

# SF|ZL płyty odciążające kable

do montażu na wcisk na 35 mm szyny DiN w kształcie H



Listwy mocujące SF|ZL przeznaczone do montażu na szynie DIN typu H.

Listwy SF|ZL można stosować do mocowania kabli lub peszli.

Listwy SF|ZL bazują na listwach mocujących ZL dodatkowo wyposażonych w stopki zatrzaskowe SF na szynie DIN typu H.



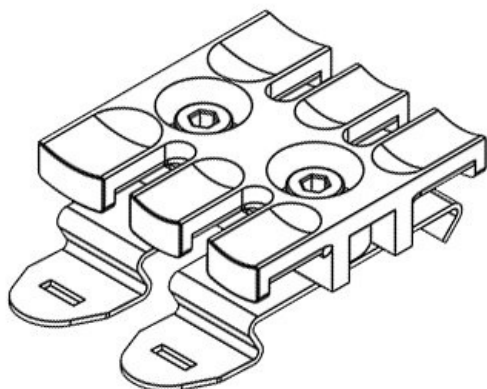
## Specyfikacja

<b>Materiał</b>	Poliamid Stopka zatrzaskowa: Stal sprężynowa
<b>Klasa ogniowa</b>	UL94-V0, samogasnący
<b>Zakres temperatur</b>	-40 C° do 140 C°
<b>Właściwości</b>	Nie zawiera silikonu, Nie zawiera halogenu
<b>Opcje montażu</b>	Montowane na zatrzask

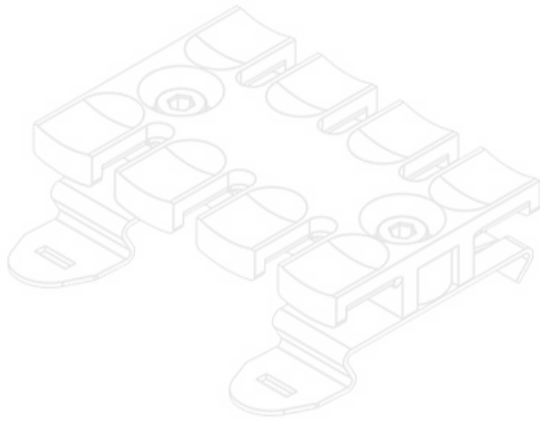
## Zalety i korzyści

- Bardzo łatwy montaż
- Mocowanie przewodów zgodne z normą EN 62444
- Ekonomiczne rozwiązanie
- Duża gęstość upakowania przewodów
- Różnorodność zastosowań

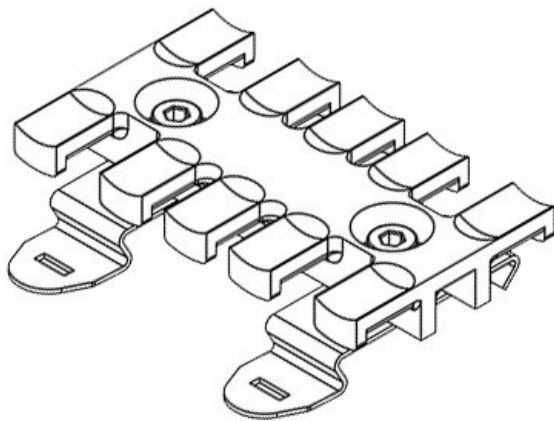
## Rodzaje i rozmiary produktów



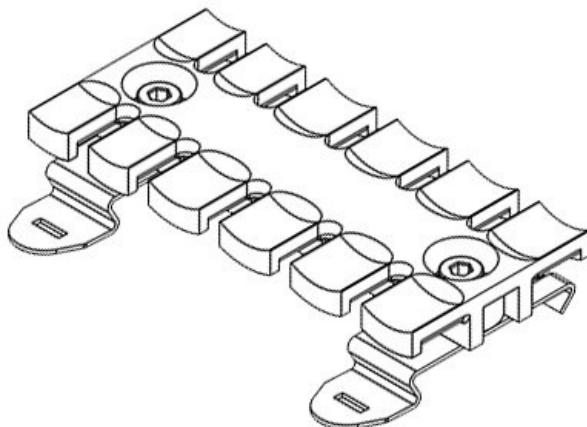
Numer części	<b>32351</b>	Wysokość	<b>11,4 mm</b>
EAN	<b>4251269301</b>	montażu	
Opak.	<b>10</b>	Liczba zębów	<b>3</b>
Dla max. liczba kabli	<b>3</b>		
Długość	<b>38,5 mm</b>		
Szerokość	<b>51,7 mm</b>		
Wysokość	<b>16 mm</b>		



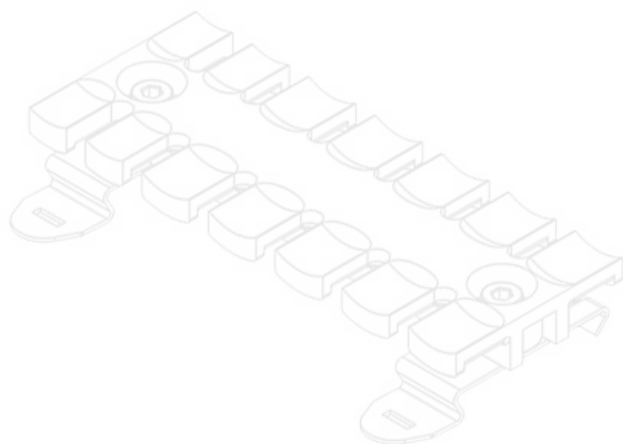
Numer części	<b>32352</b>	Wysokość	<b>11,4 mm</b>
EAN	<b>4251269301</b>	montażu	
	<b>254</b>	Liczba zębów	<b>4</b>
Opak.	<b>10</b>		
Dla max.	<b>4</b>		
liczba kabli			
Długość	<b>59,5 mm</b>		
Szerokość	<b>51,7 mm</b>		
Wysokość	<b>16 mm</b>		



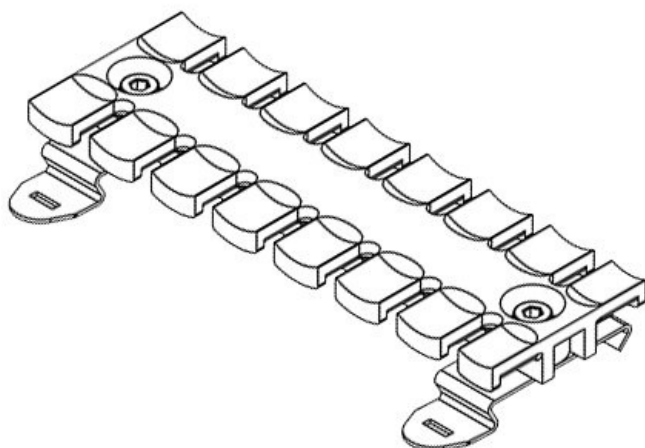
Numer części	<b>32353</b>	Wysokość	<b>11,4 mm</b>
EAN	<b>4251269301</b>	montażu	
	<b>261</b>	Liczba zębów	<b>5</b>
Opak.	<b>10</b>		
Dla max.	<b>5</b>		
liczba kabli			
Długość	<b>69,1 mm</b>		
Szerokość	<b>51,7 mm</b>		
Wysokość	<b>16 mm</b>		



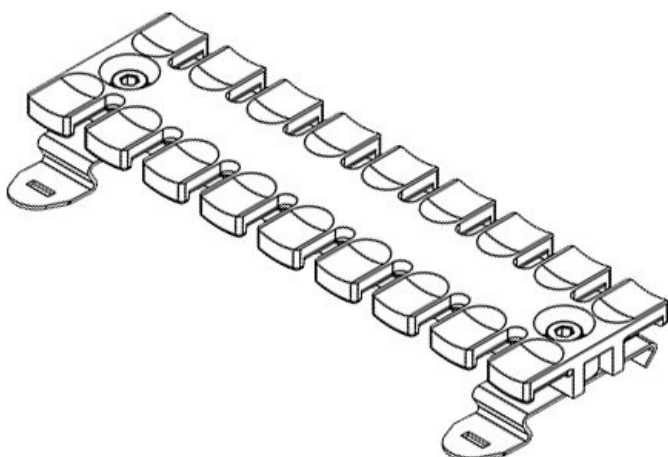
Numer części	<b>32354</b>	Wysokość	<b>11,4 mm</b>
EAN	<b>4251269301</b>	montażu	
	<b>278</b>	Liczba zębów	<b>6</b>
Opak.	<b>10</b>		
Dla max.	<b>6</b>		
liczba kabli			
Długość	<b>86,5 mm</b>		
Szerokość	<b>51,7 mm</b>		
Wysokość	<b>16 mm</b>		



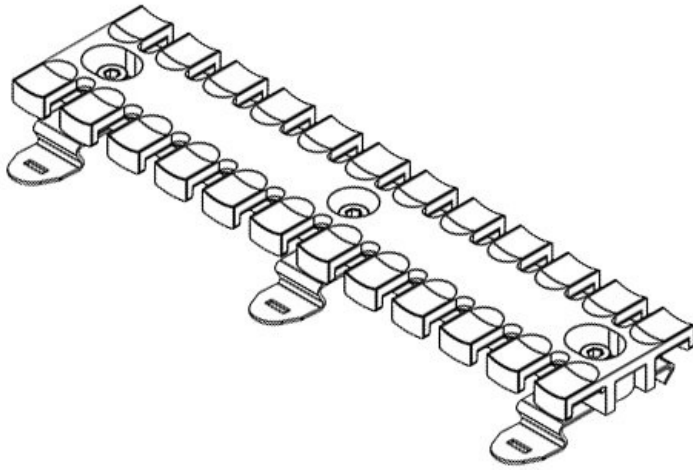
Numer części	<b>32355</b>	Wysokość	<b>11,4 mm</b>
EAN	<b>4251269301</b>	montażu	
	<b>285</b>	Liczba zębów	<b>7</b>
Opak.	<b>10</b>		
Dla max.	<b>7</b>		
liczba kabli			
Długość	<b>102,5 mm</b>		
Szerokość	<b>51,7 mm</b>		
Wysokość	<b>16 mm</b>		



Numer części	<b>32356</b>	Wysokość	<b>11,4 mm</b>
EAN	<b>4251269301</b>	montażu	
	<b>292</b>	Liczba zębów	<b>8</b>
Opak.	<b>10</b>		
Dla max.	<b>8</b>		
liczba kabli			
Długość	<b>121 mm</b>		
Szerokość	<b>51,7 mm</b>		
Wysokość	<b>16 mm</b>		



Numer części	<b>32357</b>	Wysokość	<b>11,4 mm</b>
EAN	<b>4251269301</b>	montażu	
	<b>308</b>	Liczba zębów	<b>9</b>
Opak.	<b>10</b>		
Dla max.	<b>9</b>		
liczba kabli			
Długość	<b>139,5 mm</b>		
Szerokość	<b>51,7 mm</b>		
Wysokość	<b>16 mm</b>		



Numer części	<b>32358</b>	Wysokość	<b>11,4 mm</b>
EAN	<b>4251269301</b>	montażu	
	<b>315</b>	Liczba zębów	<b>12</b>
Opak.	<b>10</b>		
Dla max.	<b>12</b>		
liczba kabli			
Długość	<b>180 mm</b>		
Szerokość	<b>51,7 mm</b>		
Wysokość	<b>16 mm</b>		

---

**icotek**<sup>®</sup>  
smart cable management